

## **ARTICULO: 8047 - 8048**

### **Termómetro de Capilla**

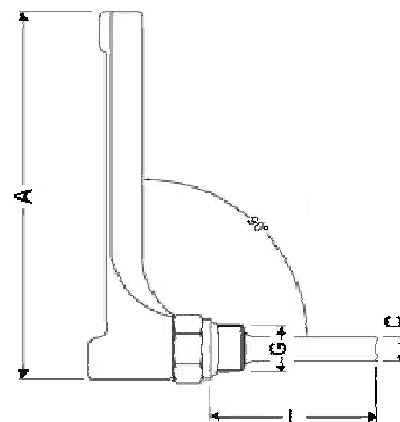
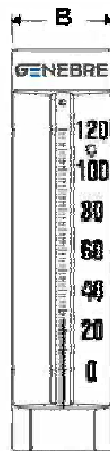
### ***Glass Thermometer***

#### **Características**

Termómetros de expansión de líquido con temperatura de trabajo desde -40 a 120°C. Sencillos, fiables y de larga vida operativa. De aplicación universal en instalaciones industriales y de calefacción donde las condiciones de trabajo sean extremas, alta humedad, vibraciones, intemperie, etc. La varilla de vidrio se sujeta y protege con un soporte de poliamida en el que se imprime la escala de temperatura. Visor: vidrio prismático con franja posterior de color blanca. Líquido termométrico: alcohol teñido de azul (no tóxico). Conexión a proceso: rosca macho G 1/2", salida posterior. Longitud vástago: 50 mm (ref. 8047) ó 100 mm (ref. 8048). Material del vástago: latón. Diámetro del vástago: 10 mm. Dimensiones de la caja: 165x38. Material de la caja: ABS. Color: Gris. Doble escala °C y °F. Escalas: -40 +40°C, 0 +60°C, 0 +120°C. Precisión: ± 2,5%.

#### **Features**

*Liquid expansion Thermometers with working temperature from -40 to 120 °C. Simple, reliable and long life. Universal application in industrial and heating installations where working conditions are extreme, high humidity, vibration, weather, etc ...*  
*Glass rod is secured and protected with polyamide base, in which the temperature scale is printed.*  
*Viewfinder: prismatic glass with white rear stripe.*  
*Thermometric liquid: alcohol dyed blue (non-toxic).*  
*Process connection: G 1/2" male thread, back connection.*  
*Stem length: 50 mm (ref. 8047) or 100 mm (ref. 8048).*  
*Stem rod material: brass*  
*Stem diameter: 10 mm.*  
*Box dimensions: 165x38*  
*Box material: ABS*  
*Color: Gray*  
*Double scale °C and °F*  
*Scales: -40 +40°C, 0 +60°C, 0 +120°C*  
*Accuracy: ± 2,5 %.*



**DIMENSIONES GENERALES / GENERAL DIMENSIONS**

| Ref.     | A (mm) | B (mm) | Ø C (mm) | L (mm) | G    |
|----------|--------|--------|----------|--------|------|
| 8047 404 | 165    | 38     | 10       | 50     | G ½" |
| 8047 060 | 165    | 38     | 10       | 50     | G ½" |
| 8047 120 | 165    | 38     | 10       | 50     | G ½" |
|          |        |        |          |        |      |
| 8048 404 | 165    | 38     | 10       | 100    | G ½" |
| 8048 060 | 165    | 38     | 10       | 100    | G ½" |
| 8048 120 | 165    | 38     | 10       | 100    | G ½" |

**DIVISIÓN ESCALA / SCALE DIVISION**

| Ref.     | Escala /<br>Range (°C) | Escala /<br>Range (°F) | División escala /<br>Scale Division<br>°C | División escala /<br>Scale Division<br>°F |
|----------|------------------------|------------------------|---|---|
| 8047 404 | -40 / +40              | -40 / +110             | 1   | 2   |
| 8047 060 | 0 / +60                | +30 / +140             | 1   | 2   |
| 8047 120 | 0 / +120               | +30 / +240             | 2   | 2   |
|          |                        |                        |   |   |
| 8048 404 | -40 / +40              | -40 / +110             | 1   | 2   |
| 8048 060 | 0 / +60                | +30 / +140             | 1   | 2   |
| 8048 120 | 0 / +120               | +30 / +240             | 2   | 2   |