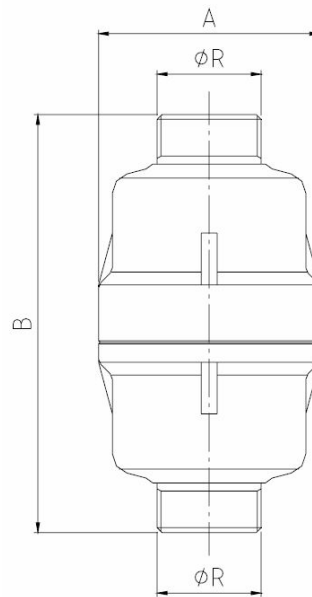


Art.: 3850

Anticalcáreo magnético "Calcolit" / "Calcolit" magnetic antiscale

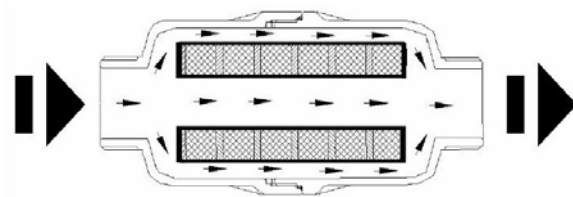
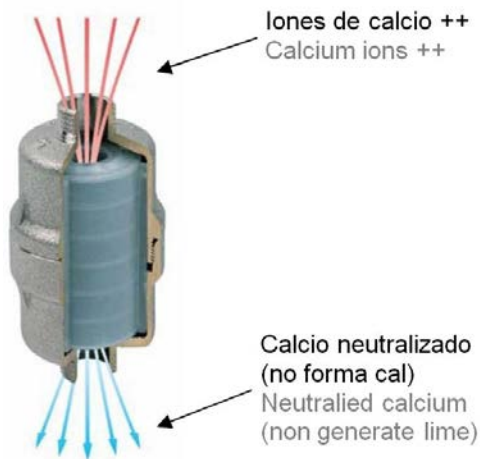
Características	Features
1. Cuerpo en latón niquelado CW617N s/ UNE-EN 12165.	1. Nickel plated brass body CW617N acc/ UNE-EN 12165.
2. Contenedor magnético en polímero plástico para uso alimentario.	2. Magnetic container made of polymer plastic for foodstuff.
3. Anillo de cierre en NBR.	3. Sealing ring in NBR.
4. Imán de mezcla sinterizada de Ferrita-Carbonato de bario.	4. Magnet of mixture Ferrite-Barium carbonate.
5. Extremos roscados gas (BSP) macho s/ ISO 228/1	5. Threaded male ends gas (BSP) acc/ ISO 228/1.
6. Presión máxima de trabajo 16 bar (PN-16).	6. Maximum working pressure 16 bar (PN-16).
7. Temperatura máxima de trabajo 80°C.	7. Maximum working temperature 80°C.
8. Campo magnético 700 Gauss (media ponderada).	8. Magnetic field 700 Gauss (weighted average)
9. Campo coercitivo 2800 - 2300 Orsted.	9. Coercive field 2800 - 2300 Orsted.
10. Energía producida 2,4 - 3 M Gauss - Orsted.	10. Energy produced 2,4 - 3 M Gauss - Orsted.
11. Inducción residual 2300 - 3700 Gauss.	11. Residual induction 2300 - 3700 Gauss.
12. -1°C cada 0,10 s de permanencia del agua a tratar	12. -1°C every 0,10 s of permanency of the water to be trated.
13. Velocidad de referencia máx. del fluido 2 m/seg.	13. Max. speed fluid reference 2 m/sec.



Ref.	Medida / Size	Dimensiones / Dimensions (mm)		Peso / Weight (g)
	ØR	A	B	
3850 04	1/2"	56	104	675
3850 05	3/4"	56	106	696
3850 06	1"	65	128	1140
3850 07	1 1/4"	79	141	1273
3850 08	1 1/2"	110	203	2239
3850 09	2"	110	203	2338

Descripción	Description
El anticalcáreo magnético es un dispositivo para el tratamiento físico del agua. Evita la formación de cal desionizándola dentro del pasaje interior, gracias a un simple proceso de estabilización química que no altera las características de potabilidad ni modifica los minerales presentes en el agua.	The magnetic antiscalc is a device for the physic treatment of the water. It avoids the formation of lime, through a simple process of chemical stabilization which doesn't change the characteristics of potability neither the minerals presents in the water.

Funcionamiento	Operation
Se compone de imanes predispuesto de manera que su polaridad y campo magnético actúan sobre el paso del agua. Los imanes están protegidos y aislados del agua, ya que van encapsulados en un plástico polímero adecuado para sustancias alimenticias.	It is composed of magnets predisposed so that their polarity and magnetic field operate over the water flow. The magnets are protected and isolated from water because they are encapsulated in a polymer plastic suitable for foodstuff.



Esquema del pasaje del fluido a través del anticalcáreo magnético.
 Scheme of the passage of fluid through the magnetic antiscalc.

Precauciones	Caution
<ul style="list-style-type: none"> - Se recomienda la instalación de un filtro autolimpiante previo al anticalcáreo, en el circuito de agua fría. También se recomienda instalar un filtro autolimpiante en la tubería de retorno en sistemas de circuito cerrado (el retorno de la calefacción a la caldera o al intercambiador de calor). Prever el mantenimiento ordinario de estos filtros (y la eventual sustitución de las mallas filtrantes). - Verificar que sobre la instalación no subsistan corrientes vagantes. - Evite instalar en las proximidades de líneas y equipos eléctricos como mínimo a 30 cm para 220V y 60 cm para la red de 380V (trifásica). <p>ADVERTENCIA: Existen elementos químicos presentes en algunos detergentes para lavavajillas o lavadora que pueden entrar en conflicto con el magnetismo y reducir el efecto deseado. En este caso es necesario cambiar la calidad del detergente.</p>	<ul style="list-style-type: none"> - It is recommended to install a self-cleaning filter prior to the anti-scale, in the cold water circuit. It is also recommended to install a self-cleaning filter in the return pipe in closed circuit systems (the return of the heating to the boiler or the heat exchanger). Prevent the ordinary maintenance of these filters (and the possible replacement of the filter sieves). - Make sure there are not stray currents in the circuits. - Avoid locations near electrical lines and equipment. Minimum distance required 30 cm for 220V and 60cm for 380V (three-phase current). <p>WARNING: There are chemicals found in some dishwasher or laundry detergents that may conflict with magnetism and reduce the desired effect. In this case you need to change the quality of the detergent.</p>

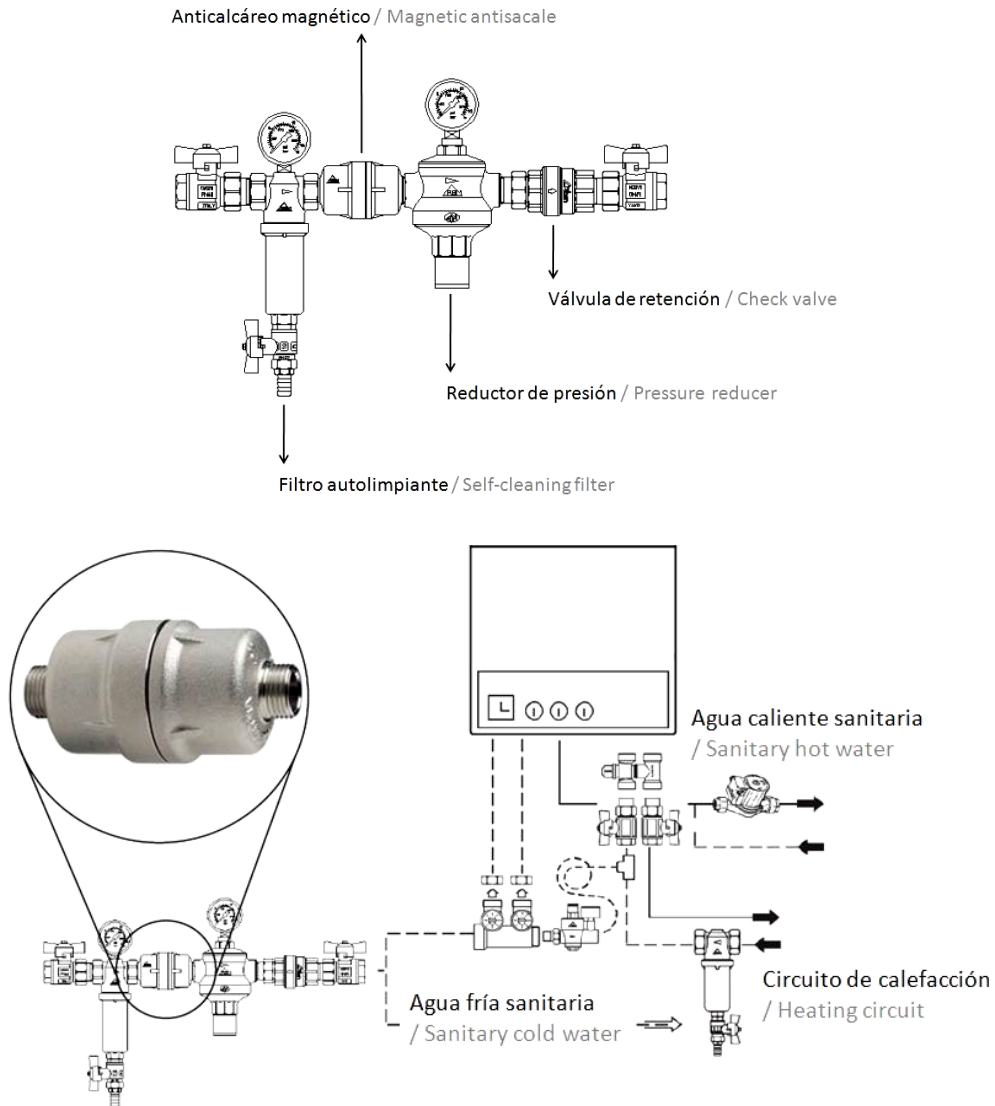
CONDICIONES DE EFICIENCIA / TERMS OF EFFICIENCY

Uso / Use	Eficiencia / Efficiency	Limitación / Limitation
Almacenamiento caldera / Heater storage	Óptima / Optimal	Ninguna / None
Unidades térmicas con caldera / Boiler thermal units	Óptima / Optimal	Ninguna / None
Unidades térmicas con intercambiador de calor / Thermal units with heat exchanger:		
- Agua/ agua a serpentín / Water/ water coil:	Buena / Good	- Si en flujo continuo max. 16 W/cm ² / Yes with continuous flow 16 W/cm ²
- Agua/ agua para placas / Water/ water for plaques:		- Flujo alternado con emisión / Alternating flow with emission
- Aire sobrecalentado/ agua / Superheated air/ water:		- Caso por caso experimentalmente / Case by case experimentally
Recirculación de agua caliente / Hot water recirculation:	Óptima / Optimal	Si se aplica la ventilación adecuada / If adequate ventilation is applied.
Calentadores agua eléctricos / Electric water heaters:	Óptima / Optimal	Potencia máx. 16 W/cm ² / Max. power 16 W/cm ²
Lavadora / Washing machine:	Buena / Good	Detergentes biodegradables diluidos / Biodegradable detergents diluted
Lavavajillas / Dishwasher:	Buena / Good	Potencia máx. 16 W/cm ² / Max. power 16 W/cm ²
Lavadora industrial / Industrial washing machine:	Negativa / Negative	Uso de detergentes altamente concentrados / Use of high concentrated detergents
Lavavajillas industrial / Industrial dishwasher:	Negativa / Negative	Uso de detergentes altamente concentrados / Use of high concentrated detergents
Máquinas de café / Coffee pots:	Buena / Good	Ninguna / None
Máquinas expendedoras / Vending machines:	Buena / Good	Ninguna / None
Sistemas de enfriamiento en plantas con circuitos abiertos y cerrados / Cooling systems in plants with open and closed circuits:	Buena / Good	Solicitar info sobre casos específicos / Request info about specific cases
Esterilizadores con lámparas de cuarzo (UV) / Sterilizers with quartz lamps (UV):	Óptima / Optimal	Ninguna / None

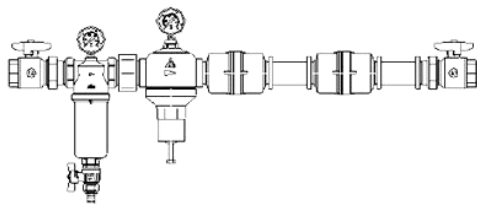
APLICACIÓN / APPLICATION

El anticalcáreo magnético se utiliza para instalaciones de abastecimiento de agua en áreas residenciales e industriales. / The magnetic antiscaler finds its place in water supplies at suburbs and industrial areas.

Correcta instalación del Anticalcáreo magnético / Successful installation of Magnetic antiscaler:



Instalación en serie: de esta manera se mantiene el flujo, pero se dobla el potencial del tratamiento.
Installation in series: in this way the flow is maintained, but the potential of treatment is twice.



Instalación en paralelo: de esta manera se dobla el flujo, pero se mantiene el potencial del tratamiento.
Installation in parallel: in this way the flow is twice, but the potential of treatment is maintained.

