

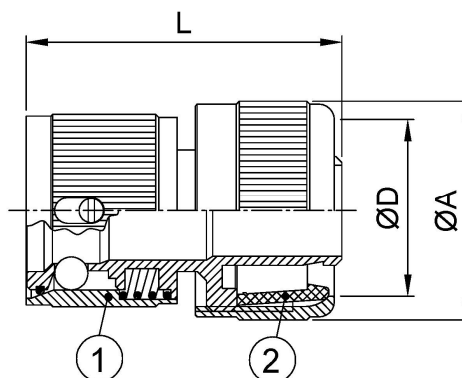
Art.: 3215 **Enchufe Manguera RAPID-GE** **Quick RAPID-GE Hose Switch**

Características

1. Sistema de conexión de entrada adaptada al racor Rapid-Ge 3211.
2. Sistema de conexión de salida adaptable a mangueras de 18 o 26 mm de diámetro máximo.
3. Construcción en latón s/ UNE-EN 12165.

Features

1. Inlet system connection adapted to the Rapid-Ge fitting 3211.
2. Outlet system connection adapted to maximum diameter 18 or 25 mm hoses.
3. Brass construction acc/ UNE-EN 12165.



Nº	Denominación / Name	Material
1	Cuerpo / Body	Latón / Brass
2	Pinza / Jaw	Nylon

Ref.	ØD Máx. Tubo / Pipe		Dimensiones / Dimensions (mm)		Peso / Weight (g)
	(mm)	(pulgadas)	ØA	L	
3215 05	18	3/4"	29	44	75
3215 06	26	1"	36	50	105