

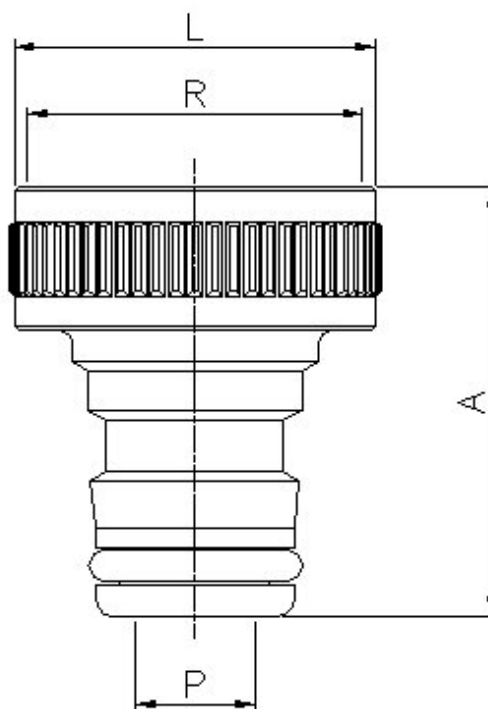
Art. 3210 RACORD HEMBRA RAPID – GE **Art. 3210 RAPID – GE QUICK FEMALE CONNECTOR**

Características

Sistema convencional de conexión adaptable a enchufe Art. 3215

Features

Conventional anchoring system adaptable to switch Art. 3215



Nº	Denominación /Name	Material
1	CUERPO / BODY	LATÓN / BRASS
2	JUNTA TÓRICA / O-RING	NBR
3		

Ref	Medida /Size	PN	Dimensiones /Dimensions (mm)				Peso/Weight (g)
			R	Ø P	A	Ø L	
3216 05	3/4"	10	3/4"	9.5	354	28.5	35
3216 06	1"	10	1"	9.5	34	35.7	48