

Art.: 3195N

Válvula de escuadra con filtro - rosca NPT

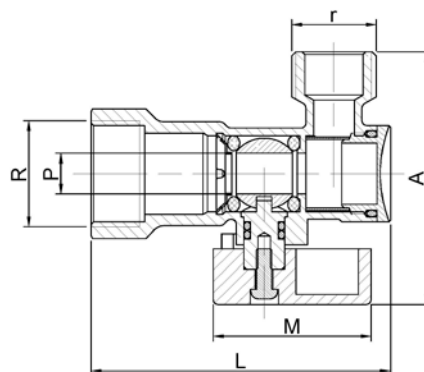
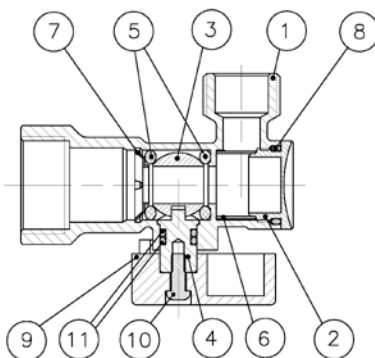
Angle valve with filter - NPT thread

Características

1. Válvula de escuadra con filtro, paso estándar.
2. Construcción en latón forjado s/ UNE-EN 12165.
3. Extremo roscado hembra NPT s/ ANSI B 1.2.0.1 y macho s/ UNEF 9/16 (24 hilos) s/ ASME B 1.1 o s/ ISO 228/1.
4. Asientos en NBR.
5. Maneta en plástico.
6. Presión máxima de trabajo 10 bar (PN-10).
7. Temperatura de trabajo desde -20°C a 120°C.
8. Filtro construido en acero inoxidable AISI 316.
9. Acabado cromado brillante.

Features

1. Angle ball valve with filter, standard bore.
2. Made in hot forging brass according UNE-EN 12165.
3. Threaded NPT female end acc/ ANSI 1.2.0.1 and male acc/ UNEF 9/16 (24 threads) acc/ ASME B 1.1 or acc/ ISO 228/1.
4. NBR Seats.
5. Handle made in plastic.
6. Maximum working pressure 10 bar (PN-10).
7. Working temperature from -20°C to 120°C.
8. Filter made by stainless steel AISI 316.
9. Finishing chrome plated.



Nº	Denominación/Name	Material	Acabado Superficial/Surface Treatment
1	Cuerpo / Body	Latón / Brass	Cromado / Chrome plated
2	Tapa / Cap	Latón / Brass	Cromado / Chrome plated
3	Esfera / Ball	Latón / Brass	Cromado / Chrome plated
4	Eje / Stem	Latón / Brass	-
5	Asientos / Seats	NBR	-
6	Filtro / Filter	AISI 316	-
7	Tapón / Filter cap	AISI 316	-
8	Tórica / O-ring	NBR	-
9	Maneta / Handle	ABS	Cromado / Chrome plated
10	Tornillo / Screw	Steel / Acero	Cromado / Chrome plated
11	Tórica / O-ring	NBR	-

Ref. / Ref.	Medida / Size	Dimensiones / Dimensions (mm)						Peso / Weight (g)
		P	R	r	L	A	M	
3195N 03	1/2" NPT x G 3/8"	8	1/2" NPT	G 3/8"	59	50	31	96
3195N 04	1/2" NPT x UNEF 9/16 (24 hilos)	8	1/2" NPT	UNEF 9/16 (24 hilos)	59	50	31	93