

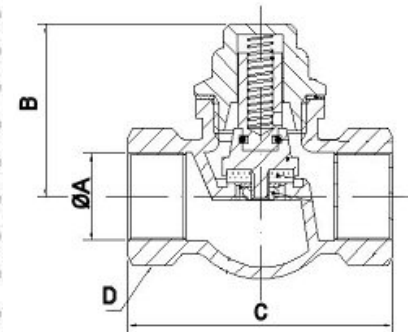
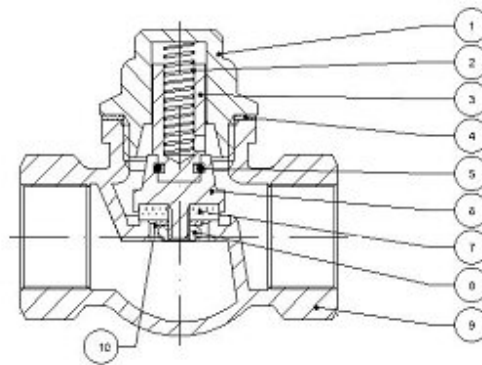
Art.: 3187 Válvula de retención de cierre PTFE PTFE sealing check valve

Características

1. Presión máxima de trabajo 16 bar (PN 16).
2. Construcción en bronce RG5 s/ EN 1982.
3. Cierre en PTFE (Teflón).
4. Muelle en acero inoxidable AISI 316.
5. Extremos rosca gas (BSP) H-H ISO s/ 228/1.
6. Temperatura trabajo de -10°C a 180°C.
7. Montaje en cualquier posición.

Features

1. Maximum working pressure 16 bar (PN 16).
2. Bronze RG5 construction according EN 1982.
3. Sealing in PTFE (Teflon).
4. Spring in Stainless steel AISI 316.
5. F-F (BSP) gas threaded ends acc/ ISO 228/1.
6. Working temperature -10°C to 180°C.
7. Assembly in any position.



Nº	Denominación / Name	Material	Acabado Sup. /Surface Treatment
1	Tapa / Bonnet	Latón / Brass (CW614N, EN 12165)	Granallado / Peened
2	Muelle / Spring	AISI 302	-
3	Eje / Stem	Latón / Brass (CW614N, EN 12164)	-
4	Junta / Joint	Fibra / Fiber (sil C-4400, DIN 7168)	-
5	Anillo retención / Fixing ring	Acero / Steel	Zincado / Zinc-plated
6	Obturador / Disc	Latón / Brass (CW614N, EN 12164)	-
7	Junta / Gasket	PTFE	-
8	Tuerca / Nut	Latón / Brass (CW614N)	-
9	Cuerpo / Body	Bronce / Bronze (CC491 K, EN 1982)	-
10	Anillo / Ring	Bronce / Bronze (CC491 K)	-

Ref.	Medida / Size	Dimensiones / Dimensions (mm)				Peso / Weight (g)
		ØA	B	C	D	
3187 03	3/8"	G 3/8"	38	45	CH22	145
3187 04	1/2"	G 1/2"	39	50	CH27	205
3187 05	3/4"	G 3/4"	48	61	CH32	340
3187 06	1"	G 1"	53	71	CH41	460
3187 07	1"-1/4"	G 1"-1/4"	56	85	CH50	770
3187 08	1"-1/2"	G 1"-1/2"	63	90	CH58	990
3187 09	2"	G 2"	72	110	CH70	1640