

## **ART.: 5628A Válvula de esfera paso total Bridada tipo ANSI, Acero Inoxidable con Actuador Eléctrico Monofásico**

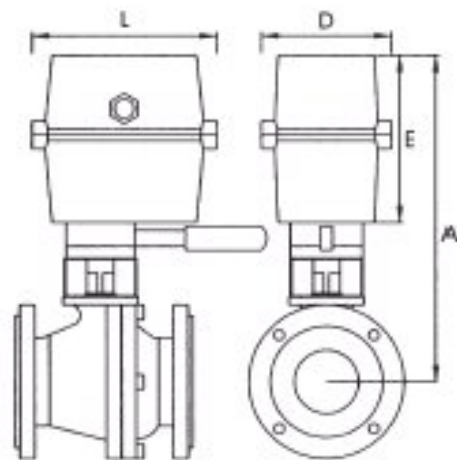
## **ART.: 5628A Stainless Steel full port ball valve, Flanges ends type ANSI with Monophasic Electric Actuator**

### **Características VÁLVULA**

1. Válvula de esfera paso total, 2 piezas.
2. Extremos Bridados según ANSI 150 lb.  
PN - 40 desde DN 15 hasta DN 50.  
PN - 16 desde DN 65 hasta DN 200.
3. Construcción en Acero Inoxidable CF8M.
4. Normas de diseño DIN 3357 / ISO 5752.
5. Longitud entre caras según DIN 3202 F4 / F5.
6. Asientos PTFE + 15 % F.V.
7. Junta cuerpo espirometálica desde DN 32.
8. Tórica en el eje de Vitón.
9. Vástago inexpulsable.
10. Montaje actuador directo según ISO 5211 (sistema patentado).
11. Sistema de bloqueo incorporado.
12. Dispositivo Anti-estático.
13. Diseño anti-fuego.
14. Presión de trabajo máxima 40 / 16 Kg/cm<sup>2</sup>.
15. Temperatura de trabajo -30 °C + 180 °C.

### **Features VALVE**

1. Full port ball valve, 2 piece.
2. Flanges ends according ANSI 150 lb.  
PN-40 DN 15 to DN 50.  
PN-16 DN 65 to DN 200.
3. Made by Stainless Steel DIN 1.4408 (CF8M).
4. Desing according DIN 3357 / ISO 5752.
5. Face to Face according DIN 3202 F4 / F5.
6. Ball seats PTFE + 15 % G.F.
7. Since DN 32 with spirometalic gasket..
8. Viton O' ring stem.
9. Blow-out proof stem.
10. Direct mounting actuator according ISO 5211 (patent system).
11. Block System included.
12. Anti - static device.
13. Fire-safe design.
14. Max.. Working pressure 40 / 16 Kg/cm<sup>2</sup>.
15. Working Temperature -30 °C + 180 °C.



Nº	Código - Code	Tamaño - Size	Tipo Actuador - Actuator Type
1	5628A 04 50	1/2"	GE - U0

2	5628A 05 50	3/4"	GE – U0
3	5628A 06 50	1"	GE – U0
4	5628A 07 52	1 1/4"	GE – 1
5	5628A 08 52	1 1/2"	GE – 1
6	5628A 09 52	2"	GE – 1
7	5628A 10 53	2 1/2"	GE – 2
8	5628A 11 53	3"	GE – 2
9	5628A 12 53	4"	GE – 2

## DIMENSIONES GENERALES / GENERAL DIMENSIONS

Nº	Ref	Medida/Size	Mod. Actuador/ Actuator	Dimensiones/Dimensions (mm)				Peso/ Weight (g)
				A	E	L	D	
1	5628A 04 50	1/2"	GE – U0	215	146	150	96	4150
2	5628A 05 50	3/4"	GE – U0	225	146	150	96	4800
3	5628A 06 50	1"	GE – U0	235	146	150	96	5500
4	5628A 07 52	1 1/4"	GE – 1	265	164	155	99	8800
5	5628A 08 52	1 1/2"	GE – 1	270	164	155	99	10650
6	5628A 09 52	2"	GE – 1	300	164	155	99	14500
7	5628A 10 53	2 1/2"	GE – 2	386	247	200	200	21500
8	5628A 11 53	3"	GE – 2	394	247	200	200	25450
9	5628A 12 53	4"	GE – 2	408	247	200	200	29000

## TIPO DE ACTUADOR - TYPE OF ACTUATORS

## CARACTERÍSTICAS TÉCNICAS - TECHNICAL CHARACTERISTICS

DESCRIPCIÓN	DESCRIPTION	UNI	MODELOS-MODELS				
			GE-U0	GE-0	GE -1	GE -2	GE -2+
VOLTAJE CC	VOLTAGE DC	V	12 - 24 -110	12 - 24 -110	12 - 24 -110	12 - 24 -110	12 - 24 -110
VOLTAJE CA	VOLTAGE AC	V	24 -110-220	24 -48-110 -220	24 -48-110- 220	24 -48-110- 220	24 -48-110- 220
CONSUMO CC	CONSUMPTION DC	A	1.8-1.0-0.3	1.8-1.0-0.3	1.6-1-0.25	6-3.6-0.55	6-3.6-0.55
CONSUMO CA	CONSUMPTION AC	A	1.2-0.35-0.2	1.2-0.8-0.35 -0.35	1.3-0.9-0.3- 0.35	4-2.5-0.65- 0.3	4-2.5-0.65- 0.3
TIEMPO DE MANIOBRA 90°	OPERATION TIME 90°	Seg	9-7.5-15	9-7.5	25-20	22-20	66-60
PAR DE ARRANQUE	STARTING TORQUE	Nm	15	25	60	170	350
PAR DE MANIOBRA	WORKING TORQUE	Nm	15	20	55	140	300
TIEMPO BAJO TENSIÓN	DUTY RATING	%	35				
PROTECCIÓN	PROTECTION	IP	65				
ANGULO DE MANIOBRA	WORKING ANGLE	°	90	90 -180 -270			
TEMPERATURA TRABAJO	WORKING TEMPERATURE	° C	-10 + 50				
CONECTORES	PLUGS	DIN	43650 / ISO 4400 & C -192				

### Características ACTUADOR

1. Motor monofásico

### Features ACTUATOR

1. Single phase motor

2. Fijación ISO 5211
3. Mando manual de emergencia
4. Indicador visual de posición
5. Dos contactos adicionales final de carrera
6. Desconexión automática al accionar palanca selectora posición manual (excepto U0)

2. Assembly ISO 5211
3. Manual override
4. Visual position indicator
5. Two extra limit switches for indication or auxiliary
6. Automatic motor disconnecting when the selector manual position (except. U0)

## Materiales Constructivos

Tapa : Poliamida A6  
 Carter: Poliamida A6  
 Levas internas: Poliamida A6  
 Ejes principales externos: Acero Inox.  
 Engranajes: Acero – Poliamida  
 Indicador de posición: Poliamida + fibra de vidrio

## Materials of Construction

Cover : Polyamide A6  
 Body : Polyamide A6  
 Internal cams: Polyamide A6  
 Main externals shaft: S. Steel  
 Gears : Steel and – Polyamide  
 Position indicator: Glass filled +Polyamide

## Opcionales

- Bloque de Seguridad BSR (retorno por batería)
- Sistema de Posicionador Digital DPS 2000 para 4÷ 20 mA o 0÷ 10 V

## Options

- Safety block BSR (battery back)
- Digital Positioning System DPS 2000 for 4÷ 20 mA o 0÷ 10 V

## Fijaciones

MODELOS	ISO 5211	DIN 3337
GE - U0	F -03 / 04 / 05	9 - 11 / 14 mm
GE - 0	F -03 / 04 / 05	9 - 11 / 14 mm
GE - 1	F- 07 / 05	14 / 17 mm
GE - 2	F- 07 / 10	17 / 22 mm
GE - 2+	F- 07 / 10	17 / 22 mm

## Couplings

MODELS	ISO 5211	DIN 3337
GE - U0	F -03 / 04 / 05	9 - 11 / 14 mm
GE - 0	F -03 / 04 / 05	9 - 11 / 14 mm
GE - 1	F- 07 / 05	14 / 17 mm
GE - 2	F- 07 / 10	17 / 22 mm
GE - 2+	F- 07 / 10	17 / 22 mm