

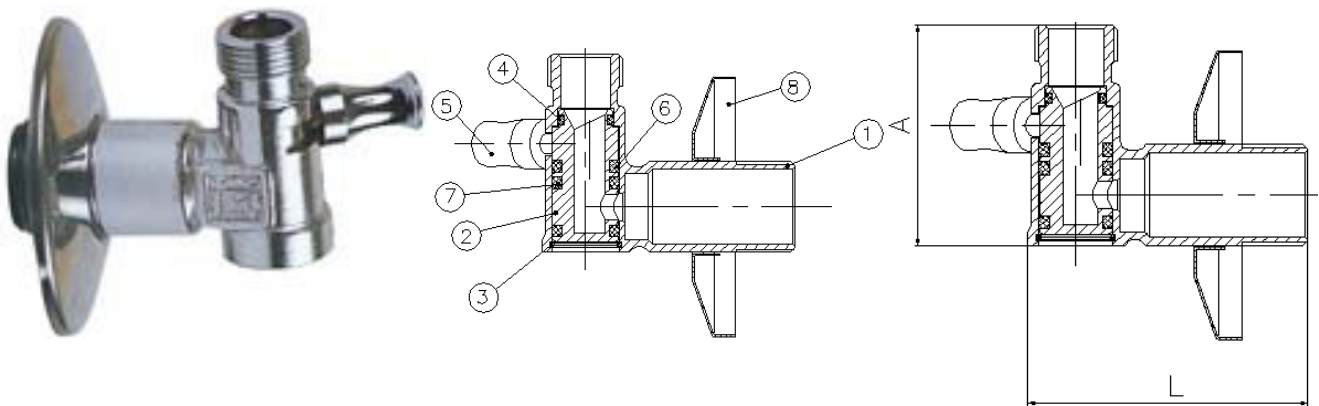
3102 Válvula escuadra sin filtro Lock-GE 3102 Lock-GE angle valve without filter

Características

1. Válvula de latón PN-16, paso total
2. Construcción en latón según DIN 17660
3. Extremos rosca gas macho según ISO 228/1
4. Sistema cierre doble tórica patentado
5. Temperatura máxima 120 °C

Features

1. Brass valve PN-16; full bore
2. Brass according to DIN 17660
3. Ends: gas male according to ISO 228/1
4. Double O-ring lock patented system
5. Max. Temperature 120 °C



Nº	Denominación/Name	Material	Acabado Superficial/Surface Treatment
1	Cuerpo / Body	Latón / Brass	Cromado / Chromed
2	Eje / Stem	Latón / Brass	Cromado / Chromed
3	Circlip / Circlip	Inox / Stainless steel	-
4	Tórica / O-ring	NBR	-
5	Maneta / Handle	Latón / Brass	Cromado / Chromed
6	Tórica / O-ring	NBR	-
7	Doble tórica / D. O-ring	NBR	-
8	Florón / Cover	Inox/Stainless steel	-

Ref	Medida/Size	PN	Dimensiones/Dimensions (mm)		Peso/Weight (g)
			L	A	
3102 04	1/2"x3/8"	16	55.5	43.5	114
3102 05	1/2"x1/2"	16	55.5	43.5	118