

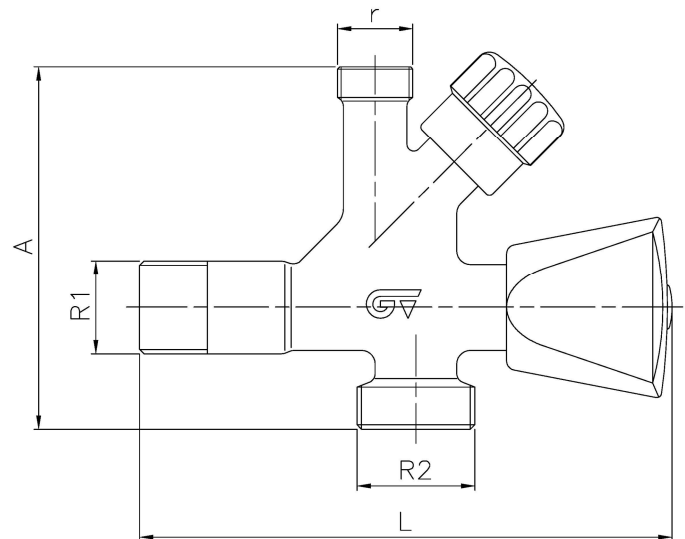
Art.: 3092
Válvula mixta Lavadora - Lavabo
Washing machine - Washbasin mixed valve

Características

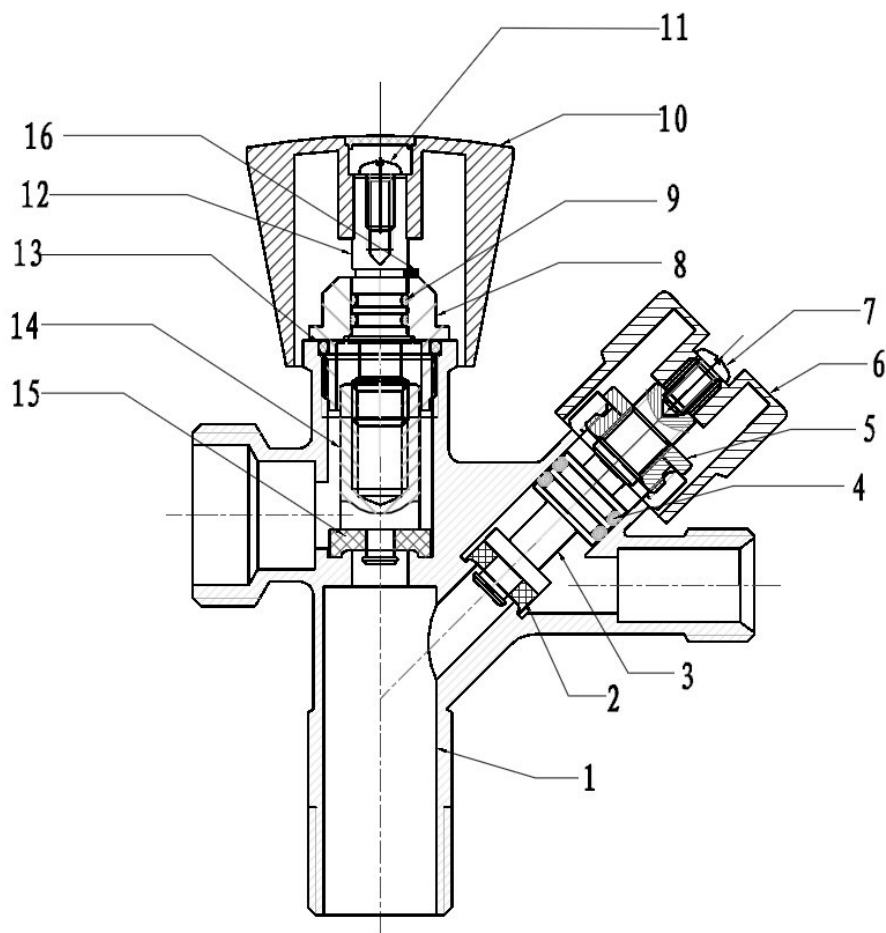
1. Válvula de escuadra, paso total.
2. Dos salidas independientes. Accionamiento mediante volante.
3. Construcción en latón según UNE-EN 12165.
4. Embellecedor de acero inoxidable.
5. Extremos roscados gas (BSP) macho según ISO 228/1.
6. Temperatura de trabajo desde 0°C a 100°C.
7. Presión máxima de trabajo 16 bar (PN-16).
8. Acabado superficial pulido + cromado.

Features

1. Angle valve, full bore.
2. Two independent outlets. Operated through hand wheel.
3. Brass construction according to UNE-EN 12165.
4. Cover made of stainless steel.
5. Male gas BSP threaded ends according to ISO 228/1.
6. Working temperature from 0°C to 100°C.
7. Maximum working pressure 16 bar (PN-16).
8. Surface finishing polished + chrome plating.



Ref.	Medida / Size			Dimensiones / Dimensions (mm)		Peso / Weight (g)
	r	R1	R2	A	L	
3092 04	G 3/8"	G 1/2"	G 3/4"	80,5	115	270



Nº	Denominación / Name	Material	Acabado Superficial/Surface Treatment
1	Cuerpo / Body	Latón / Brass (CW617N)	Cromado + Pulido / Chromed + Polished
2	Junta cierre / Gasket	NBR	-
3	Eje / Stem	Latón / Brass (CW614N)	-
4	Junta tórica / O-Ring	NBR	-
5	Tuerca / Nut	Latón / Brass (CW614N)	-
6	Maneta / Handle	ABS	Cromado / Chrome plated
7	Tornillo / Screw	Estelite / Stellite	-
8	Tuerca / Nut	Latón / Brass (CW614N)	-
9	Junta tórica / O-Ring	NBR	-
10	Maneta / Handle	ABS	Cromado / Chrome plated
11	Tornillo / Screw	Estelite / Stellite	-
12	Eje / Stem	Latón / Brass (CW614N)	-
13	Junta tórica / O-Ring	NBR	-
14	Émbolo / Washer plate	Latón / Brass (CW614N)	-
15	Junta cierre / Gasket	NBR	-
16	Circlip	Estelite / Stellite	-