

Art.: 3090

Válvula de escuadra para lavadora

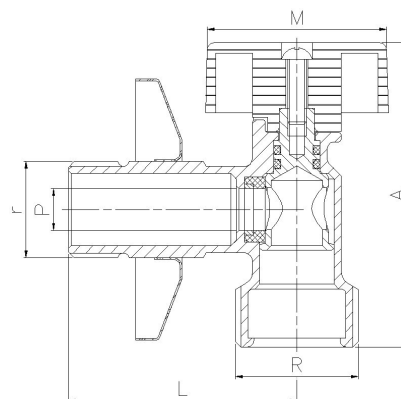
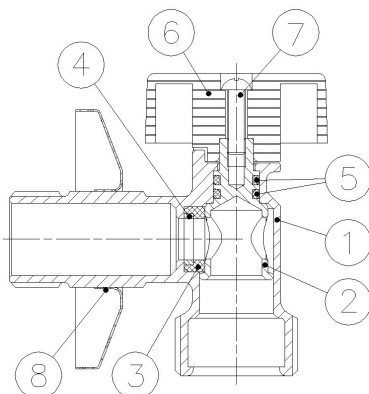
Washing machine angle valve

Características

1. Válvula de escuadra, paso estándar.
2. Construcción en latón forjado s/ UNE-EN 12165.
3. Extremos roscados gas (BSP) macho, según ISO 228/1.
4. Asientos en NBR.
5. Maneta en plástico.
6. Presión máxima de trabajo 10 bar (PN-10).
7. Temperatura de trabajo desde -20°C a 120°C.
8. Acabado cromado brillante.

Features

1. Angle ball valve, standard bore.
2. Made in hot forging brass according UNE-EN 12165.
3. Gas (BSP) male threaded ends according to ISO 228/1.
4. NBR Seats.
5. Handle made in plastic.
6. Maximum working pressure 10 bar (PN-10).
7. Working temperature from -20°C to 120°C.
8. Finishing chrome plated.



Nº	Denominación/Name	Material	Acabado Sup. /Surface Treatment
1	Cuerpo / Body	Latón / Brass	Cromado / Chrome plated
2	Eje / Stem	Latón / Brass	-
3	Junta / Joint	NBR	-
4	Arandela / Washer	Latón / Brass	-
5	Tórica / O-Ring	NBR	-
6	Accionamiento / Handle	ABS	Cromado / Chrome plated
7	Tornillo / Screw	Latón / Brass	Cromado / Chrome plated
8	Florón / Cover	Acero Inox. / Stainless Steel	-

Ref. / Ref.	Medida / Size r x R	Dimensiones / Dimensions (mm)				Peso / Weight (g)
		P	A	L	M	
3090 04	1/2"x3/4"	9	65	49	39	120