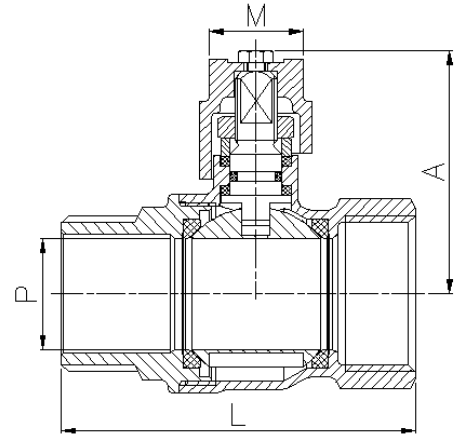
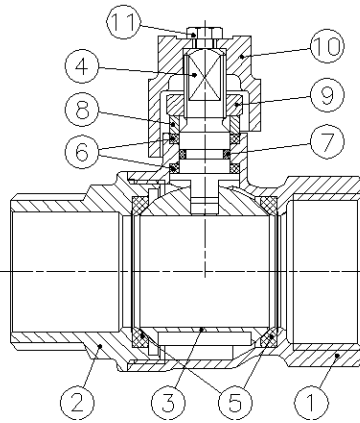


Art.: 3085

Válvula de esfera M-H mando cuadradillo / Square handle ball valve M-F

Características	Features
1. Válvula de esfera con paso total.	1. Ball valve with full bore.
2. Construcción en latón según UNE-EN 12165 cromado.	2. Brass according to UNE-EN 12165 chrome plated.
3. Extremos roscados gas (BSP) M-H s/ ISO 228/1.	3. Thread ends gas (BSP) M-F acc/ ISO 228/1.
4. Accionamiento mediante cuadradillo.	4. Working by means of square handle.
5. Temperatura de trabajo desde -20°C a 150°C.	5. Working temperature from -20°C to 150°C.
6. Presión máxima de trabajo 25 bar (PN-25).	6. Maximum working pressure 25 bar (PN-25).
7. Asientos PTFE.	7. PTFE Seats.



Nº	Denominación / Name	Material	Acabado Superficial / Surface Treatment
1	Cuerpo / Body	Latón / Brass CW617N	Granallado+Cromado / Peened+Chrome pla.
2	Tapa / Cap	Latón / Brass CW617N	Granallado+Cromado / Peened+Chrome pla.
3	Esfera / Ball	Latón / Brass CW617N	Cromado / Chrome plated
4	Eje / Stem	Latón / Brass CW617N	Cromado / Chrome plated
5	Asientos / Ball seats	PTFE	-
6	Empaquet. / Stem packing	PTFE	-
7	Tórica / O-ring	NBR	-
8	Anillo prensa / Stem ring	Latón / Brass / AISI 304	Cromado / Chrome plated
9	Tuerca / Nut	Latón / Brass / AISI 304	Cromado / Chrome plated
10	Maneta / Handle	Latón / Brass CW617N	Granallado+Cromado / Peened+Chrome pla.
11	Tornillo / Screw	Hierro / Iron	Cromado / Chrome plated

Ref.	Medida / Size	PN	Dimensiones / Dimensions (mm)				Peso / Weight (g)
			P	A	L	M	
3085 04	1/2"	25	15	38	55	20	170
3085 05	3/4"	25	20	49	64	20	265
3085 06	1"	25	25	52	76	20	395
3085 07	1 1/4"	25	32	63	87	30	640
3085 08	1 1/2"	25	40	69	95	30	865
3085 09	2"	25	50	80	109	30	1315

DIAGRAMA PÉRDIDA DE CARGA / HEAD LOSS CHART

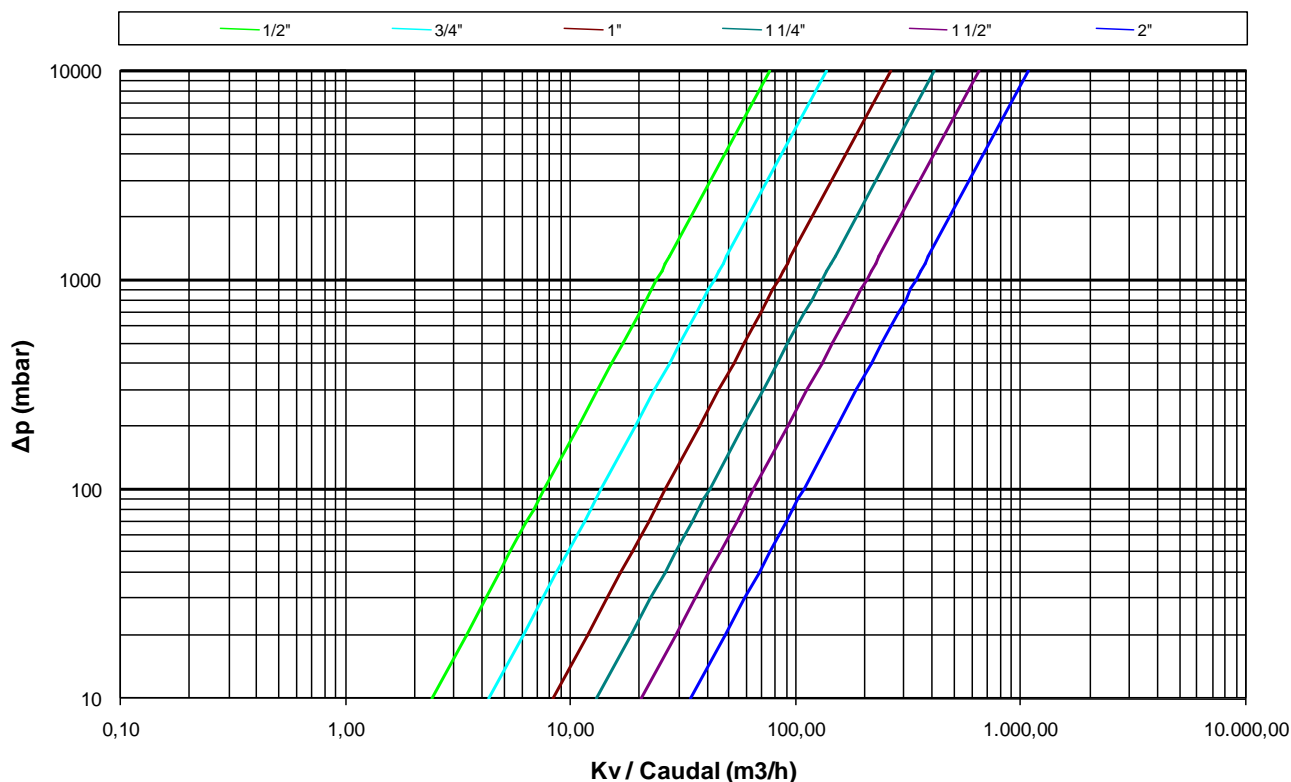
(Válvulas paso total roscadas / Threaded ends full bore ball valves)

Valores de Kv / Kv Values:

Kv = Es la cantidad de metros cúbicos por hora que pasará a través de la válvula generando una pérdida de carga de 1 bar.

Kv = The flow rate of water in cubic meters per hour that will generate a pressure drop of 1 bar across the valve.

Medida / Size	1/2"	3/4"	1"	1 1/4"	1 1/2"	2"
Kv	24	43	83	130	205	340



CURVA PRESIÓN - TEMPERATURA / PRESSURE - TEMPERATURE RATING

