

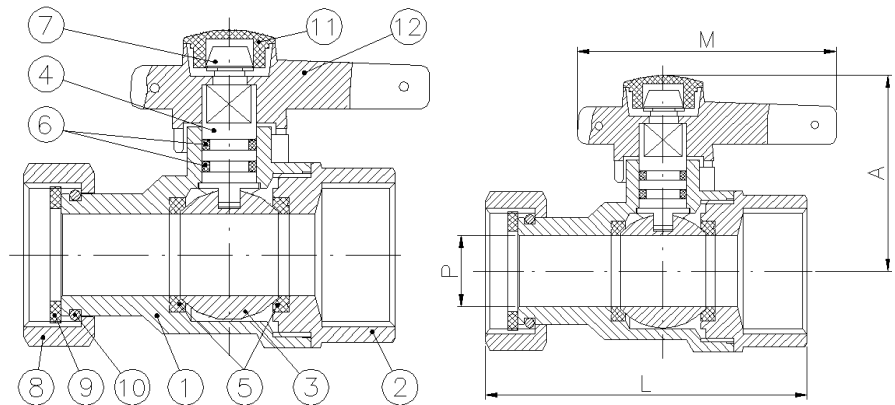
## 3071 Válvula Esfera Contador Tuerca-loca Hembra 3071 Water-meter Ball Valve Sliding-nut Female

### Características

1. Válvula esfera de latón PN-16, paso total
2. Construcción en latón según DIN 17660
3. Extremos roscados gas hembra-hembra tuerca loca según ISO 228/1
4. Accionamiento mediante palomilla
5. Temperatura máxima 150 °C
6. Bloqueo de seguridad accionable mediante llave específica

### Features

1. Brass ball valve PN-16, full bore
2. Brass according to DIN 17660
3. Thread ends gas female-sliding nut female according to ISO 228/1
4. Working by means of T handle
5. Max. Temperature 150 °C
6. Safety locked actuated by means specific key



Nº	Denominación/Name	Material	Acabado Superficial/Surface Treatment
1	Cuerpo / Body	Latón / Brass	Granallado / Peened
2	Tapa / Cap	Latón / Brass	Granallado / Peened
3	Esfera / Ball	Latón / Brass	Cromado / Chromed
4	Eje / Stem	Latón / Brass	-
5	Asientos / Ball seats	PTFE	-
6	Tórica / O-ring	N.B.R.	-
7	Tuerca bloqueo / Locked nut	Latón / Brass	-
8	Tuerca / Nut	Latón / Brass	Granallado / Peened
9	Junta / Joint	N.B.R.	-
10	Anillo / Ring	Inox / S. Steel	-
11	Tapón / Plug	ABS	Pintado / Painted
12	Maneta / Handle	Latón / Brass	Granallado / Peened

Ref	Medida/Size	PN	Dimensiones/Dimensions (mm)				Peso/Weight (g)
			P	A	L	M	
3071 04 05	1/2"x 3/4"	16	15	42	65	48	248
3071 05 05	3/4"x 3/4"	16	15	42	68	48	275