

## Art.: 3061

### Válvula manguera 2 salidas giratorias independientes

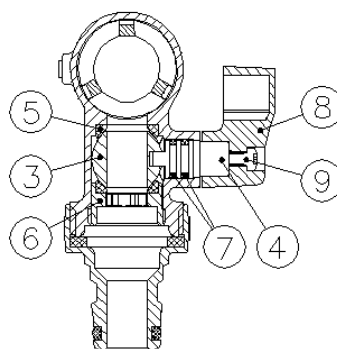
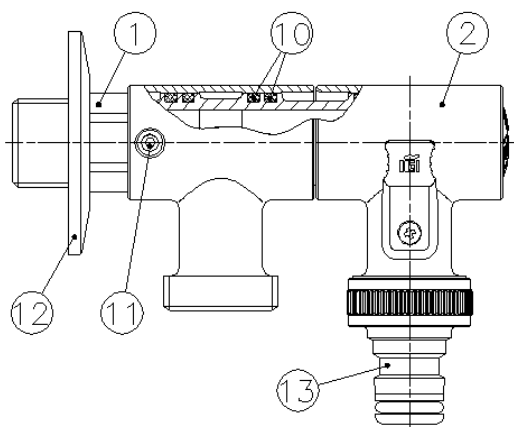
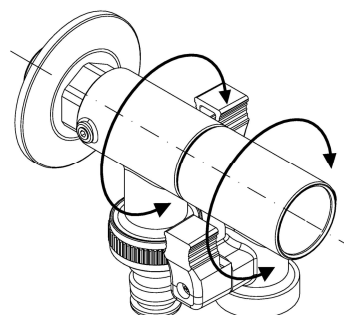
### Bibcock valve 2 independent rotatory outlets

#### Características

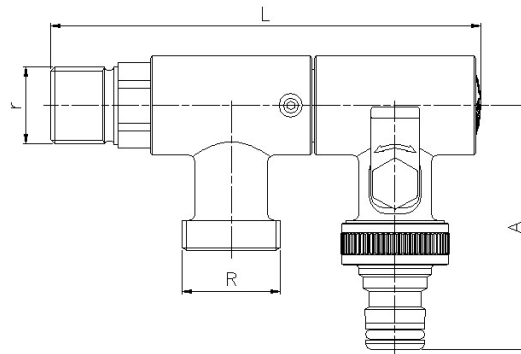
1. Válvula esfera paso total, manguera de 2 salidas independientes, giratorias y multi-posicionales (360°).
2. Construcción en latón s/ UNE-EN12165 cromado.
3. Entrada rosca ½" gas (BSP) macho, según ISO 228/1.
4. Salida rosca ¾" gas (BSP) macho s/ ISO 228/1 + salida racor rápido hembra (Rapid-Ge)
5. Accionamiento mediante palomilla.
6. Fijación del conjunto giratorio mediante tornillo prisionero allen de acero inoxidable.
7. Presión máxima de trabajo 16 bar (PN-16).
8. Temperatura de trabajo desde -10°C a 180°C.
9. Asientos PTFE.

#### Features

1. Bibcock ball valve full bore, with 2 independents, rotatory and multiposition (360°) outlets.
2. Brass construction acc/ to UNE-EN12165 chrome plated.
3. Thread inlet ½" gas (BSP) male, according to ISO 228/1.
4. Thread outlet ¾" gas (BSP) male according to ISO 228/1 + Quick female connector outlet (Rapid-Ge).
5. Working by means of butterfly handle.
6. Rotatory set locking by means of stainless steel allen screw.
7. Maximum working pressure 16 bar (PN-16).
8. Working temperature from -10°C to 180°C.
9. PTFE Seats.



Nº	Denominación/Name	Material	Acabado Superficial / Surface Treatment
1	Cuerpo eje / Stem Body	Latón / Brass	Cromado + Pulido / Chromed + Polished
2	Cuerpo rotatorio / Rotary body	Latón / Brass	Cromado + Pulido / Chromed + Polished
3	Esfera / Ball	Latón / Brass	Cromado / Chromed
4	Eje / Stem	Latón / Brass	-
5	Asientos / Ball seats	PTFE	-
6	Tapa / Cap	Latón / Brass	-
7	Junta Tórica / O-Ring	NBR	-
8	Maneta / Handle	Aluminio / Aluminium	Pintado / Painted
9	Tornillo / Screw	Acero / Steel	Cromado / Chromed
10	Junta Tórica / O-Ring	NBR	-
11	Tornillo fijación / Lockscrew	Inoxidable / S. Steel	-
12	Florón / Cover	Inoxidable / S. Steel	-
13	Racor rápido / Quick connection	-	-



Ref.	Medida / Size r x R	Dimensiones/Dimensions (mm)		Peso / Weight (g)
		L	A	
3061 04	1/2" x 3/4"	115	65	390