

## Art.: 3051

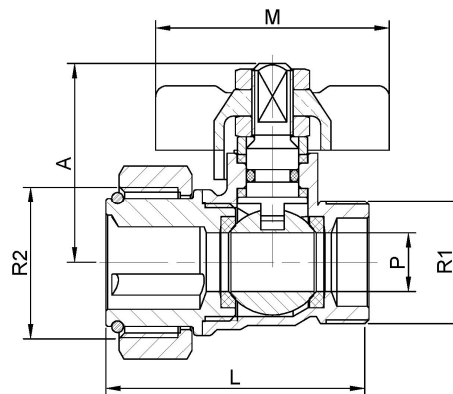
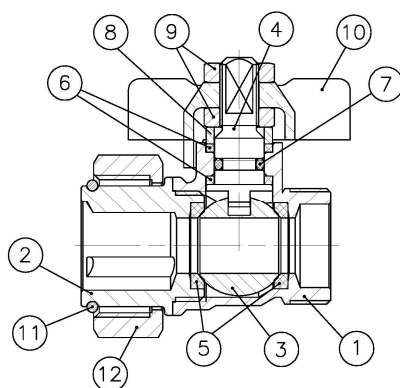
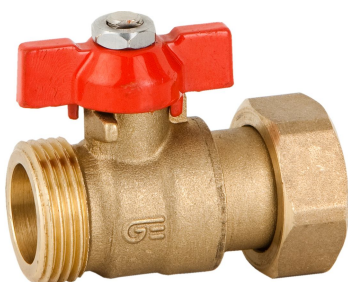
### Válvula de esfera con palomilla y tuerca loca Ball valve with butterfly handle and free nut

#### Características

1. Válvula esfera con paso reducido.
2. Presión máxima de trabajo 16 bar (PN-16).
3. Construcción cuerpo en latón según UNE-EN 12165 cromado.
4. Extremos roscados gas (BSP) macho-hembra según ISO 228/1 (un extremo con tuerca loca).
5. Temperatura de trabajo desde -20°C a 140°C.
6. Accionamiento mediante palomilla.
7. Asientos PTFE.

#### Features

1. Ball valve with reduced bore.
2. Maximum working pressure 16 bar (PN-16).
3. Body brass construction according to UNE-EN 12165 chrome plated.
4. Male-female (BSP) gas threaded ends according ISO 228/1 (one end with free nut).
5. Working temperature from -20°C to 140°C.
6. Drive by butterfly handle.
7. PTFE seats.



Nº	Denominación / Name	Material	Acabado Superficial / Surface Treatment
1	Cuerpo / Body	Latón / Brass (CW617N)	Granallado / Peened
2	Tapa / Cap	Latón / Brass (CW617N)	Granallado / Peened
3	Esfera / Ball	Latón / Brass (CW617N)	Cromado / Chrome plated
4	Eje / Stem	Latón / Brass (CW617N)	Cromado / Chrome plated
5	Asientos / Ball seats	PTFE	-
6	Junta prensa / Stem joint	PTFE	-
7	Junta tórica / O-ring	NBR	-
8	Anillo prensa / Stem ring	Acero / Steel	Cromado / Chrome plated
9	Tuerca / Nut	Latón / Brass (CW617N)	Cromado / Chrome plated
10	Maneta / Handle	Aluminio / Aluminium	Pintado / Painted
11	Anillo flexible / Flexible ring	Acero / Steel AISI 316	-
12	Tuerca loca / Free nut	Latón / Brass (CW614N)	Granallado / Peened

Ref.	Medida / Size R1	Medida / Size R2	Dimensiones / Dimensions (mm)				Peso / Weight (g)
			P	A	L	M	
3051 04 05	1/2"	3/4"	10	34	45	40	135

## DIAGRAMA PÉRDIDA DE CARGA / HEAD LOSS CHART

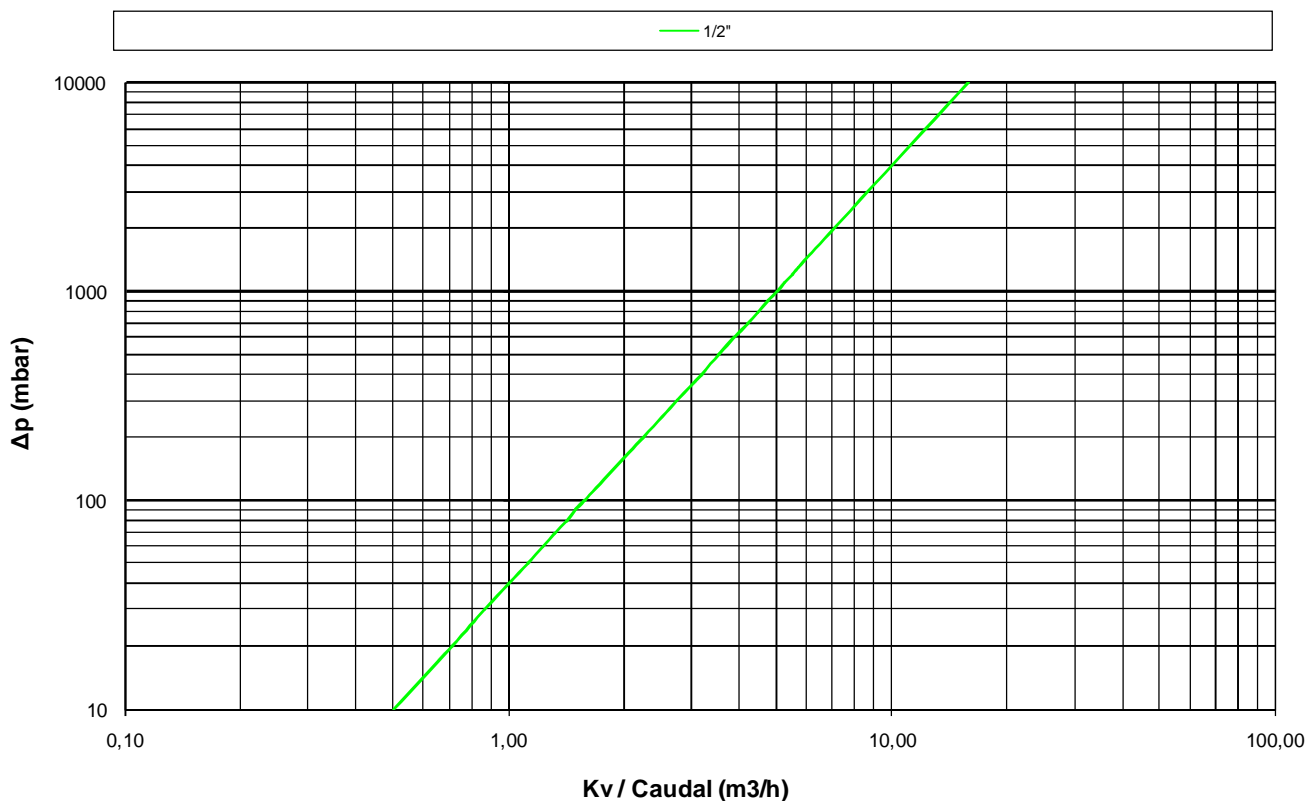
(Válvulas paso reducido roscadas / Threaded ends reduced bore ball valves)

Valores de Kv / Kv Values:

**Kv** = Es la cantidad de metros cúbicos por hora que pasará a través de la válvula generando una pérdida de carga de 1 bar.

**Kv** = The flow rate of water in cubic meters per hour that will generate a pressure drop of 1 bar across the valve.

Medida / Size	1/2"
Kv	5



## CURVA PRESIÓN - TEMPERATURA / PRESSURE - TEMPERATURE RATING

