



Osobine

- Komunikaciono povezivanje mernih i upravljačkih uređaja u toplotnoj podstanici
- Uključivanje podstanica u sistem daljinskog nadzora i upravljanja
- 32-bitni CPU @ 454MHz
- Linux operativni sistem
- 256MB DDR2 SDRAM
- MicroSD kartica, push-push konektor
- Ethernet interfejs
- USB Host, Device, On-The-Go portovi
- RS-232 i RS-485 DCE serijski interfejsi
- M-Bus Master i Slave port
- Galvanska izolacija portova
- Napajanje od 18 do 36V DC
- Montaža na DIN 35mm šinu

Opis

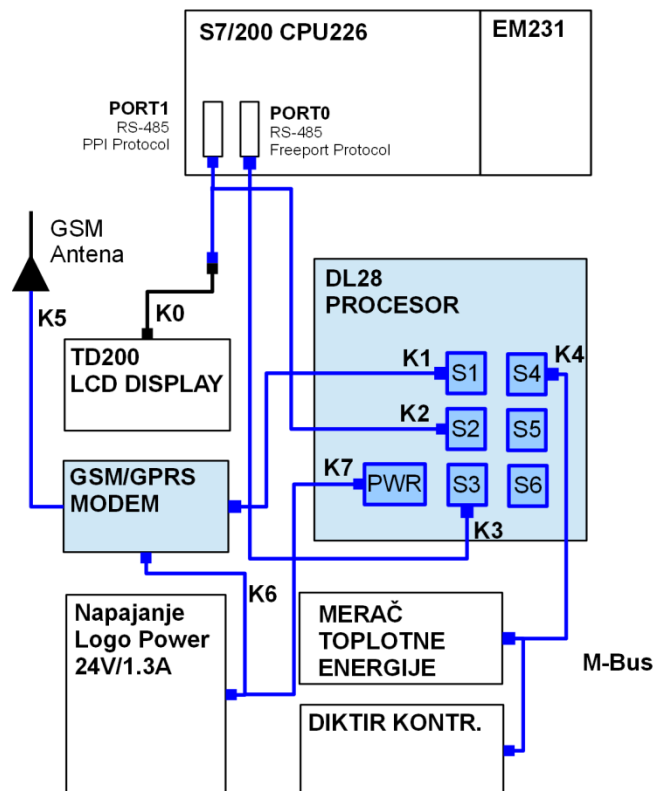
Uređaj DL28 je komunikacioni procesor namenjen komunikacionom povezivanju mernih i upravljačkih uređaja u toplotnoj podstanici i njihovom uključivanju u sistem daljinskog nadzora i upravljanja (SCADA sistem) korišćenjem različitih prenosnih puteva. Za daljinsko povezivanje DL28 na SCADA programe na raspolaganju je više mogućnosti: lokalne računarske mreže (LAN), bežične računarske mreže (WLAN), CATV modemi, GSM/GPRS/3G ruteri kao i drugi žični i bežični modemi. Preko uspostavljene komunikacione veze moguće je vršiti daljinski nadzor i očitavanje u realnom vremenu procesnih veličina toplotne podstanice, kao i merila toplotne energije i alarmnih stanja.

Kod povezivanja na Siemens PLC podržan je „multi-master token ring“ PPI protokol, jer DL28 deli čitanje PLC uređaja sa displejom, koji je drugi master u prstenu.

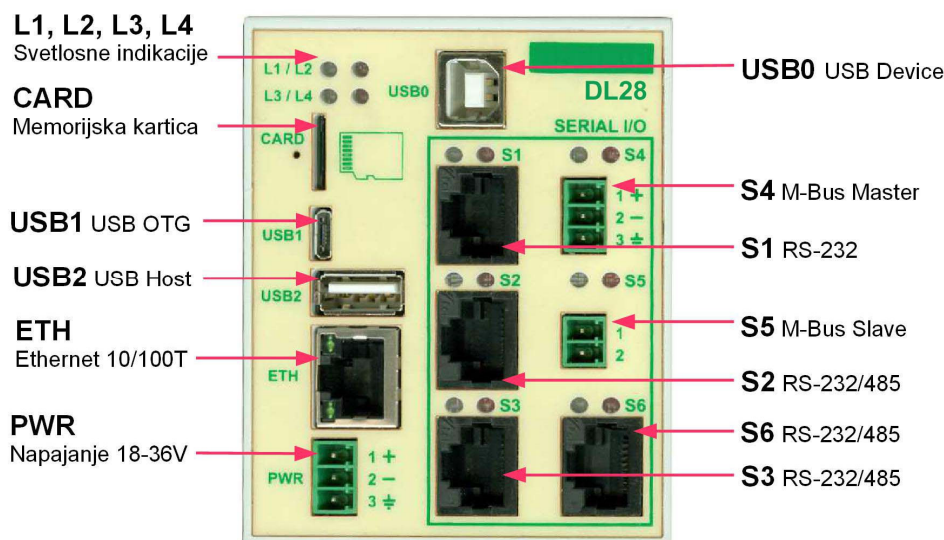
Uređaj DL28 je smešten u plastično kućište za montažu na instalacionu DIN šinu 35mm. Na prednjoj ploči se nalaze priključci za napajanje, USB periferije, memorijske kartice, ethernet i serijsku komunikaciju, kao i svetlosne indikacije rada.

Komunikacioni procesor podržava memorijsku MicroSD karticu preko push-push konektora.

Šema povezivanja



Prednja ploča



Tehnički podaci

Procesorska ploča	
Centralni procesor	32 bitni, radna frekvencija 454MHz, jezgro ARM926EJ
Operativni sistem	Linux 2.6.35
Memorija	256MB DDR2 SDRAM
Disk	2GB Flash
USB	1 x USB2.0 Hi-Speed Host, 1 x OTG
Ethernet	RJ45, 10/100TBase
Memorijska kartica	MicroSD, push-push konektor
Sat realnog vremena (RTC)	Da, napajan iz baterije CR1220
Komunikaciona ploča	
USB	1 x USB2.0 device, galvanski izolovan, FT232R
Serijski portovi	Galvanski izolovani sa svetlosnim indikacijama slanja i prijema S1 – RS-232C (signali TD, RD, DTR, RTS, CTS, RI, DCD) S2 – RS-232C (signali TD, RD, RTS, CTS) ili RS-485 (A+ i B-) S3 – RS-232C (signali TD, RD, RTS, CTS) ili RS-485 (A+ i B-)
M-Bus ploča	
Serijski portovi	Galvanski izolovani sa svetlosnim indikacijama slanja i prijema S4 – M-Bus Master, do 3 Slave uređaja S5 – M-Bus Slave S6 – RS-232C (signali TD, RD, RTS, CTS) ili RS-485 (A+ i B-)
Zajedničke karakteristike	
Napajanje	Jednosmerni napon 18-36V
Potrošnja	Najviše 8W (sa uključenim M-Bus masterom najviše 13W)
Dimenzije	70 x 85(91) x 73mm
Način montaže	DIN šina 35mm