

ARTICULO: 8010 **Manómetro baja presión (ventómetro)** **Low pressure Gauge**

Características

Los manómetros de cápsula están diseñados según norma EN 837-3 para satisfacer las más altas exigencias en aplicaciones en que existe la necesidad de medir bajas presiones.

El elemento sensible es una cápsula, totalmente construida en acero inoxidable AISI 316L, constituida por dos membranas circulares, de ondulaciones concéntricas, unidas por soldadura.

Están realizados para cubrir la demanda en la industria petroquímica, química, alimentaria, Farmacéutica, etc...

Un cierre mediante aro tipo bayoneta estampado, y un buen diseño de junta, lo convierten en un instrumento a prueba de polvo, salpicaduras y vapores, con un grado de estanqueidad IP 65.

Aplicaciones

Especialmente indicado para medir muy bajas presiones, principalmente de gas, comprendidas entre 25 y 600 mbar.

Ideal como indicadores de flujo de aire, nivel de líquido y corriente de aire.

Features

Capsule pressure gauges are designed according to Std. EN 837-3 to meet the highest demands in applications where there is need to measure low pressures.

Sensing element is a capsule, completely built in stainless steel AISI 316L, made of two circular membranes, of concentric undulations, welded together.

They are made to meet demand in the petrochemical, chemical, food, Pharmaceuticals industries, etc ...

A stamping bayonet ring sealing, and a good joint design, make it an instrument resistant to dust, particles and vapours, with a degree of sealing IP 65.

Applications

Especially suited for measuring very low gas pressures, mainly between 25 and 600 mbar. Ideal as air flow indicators, liquid level and air flow.



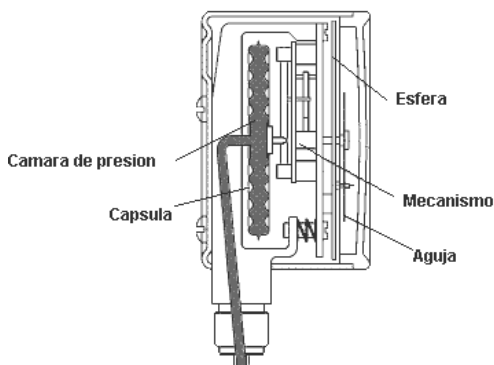
Datos Técnicos

Precisión: Clase 1, s/ DIN EN 837-3
Rangos: 0-25 mbar a 0-600mbar
Temperatura de trabajo: -20°C / +60°C
Conexión: Acero inox.316L salida inferior G 1/2".
Material capsula: Acero inox.316L
Ajuste de cero: En el frontal
Esfera: Aluminio blanco con doble escala (inH₂O y mbar).
Aguja: Aluminio negro
Caja: Acero inoxidable, Diámetro Nominal 100 mm.
Aro de cierre: tipo bayoneta
Visor: Cristal laminado

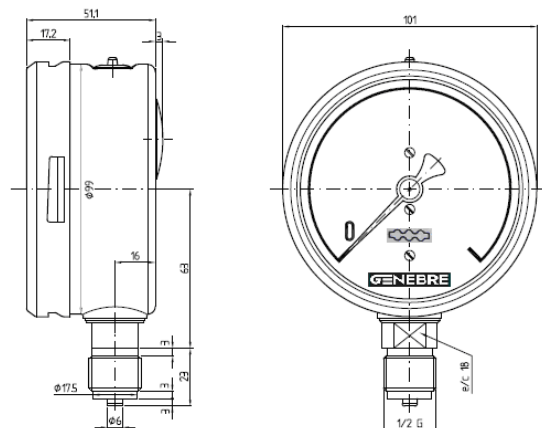
Technical Data

Accuracy: Class 1, acc / DIN EN 837-3
Ranges: 0-25 mbar to 0-600mbar
Working temperature: -20°C / +60°C
Connection: Stainless inox.316L lower output G 1/2"
Capsule Material: Stainless inox.316L
Zero setting: In front
Dial: White aluminum with double scale (inH₂O and mbar).
Pointer: Aluminum black
Case: Stainless Steel, Nominal Diameter 100 mm.
Sealing ring: bayonet type
Viewfinder: Laminated Glass

Interior manómetro de capsula / Inside Capsule Pressure Gauges



Dimensiones Generales / General Dimensions



ESCALA / RANGE

Ref.	Escala / Range (mbar)	Escala / Range (inH ₂ O)
8010 025	0 - 25	0 - 10
8010 040	0 - 40	0 - 16
8010 060	0 - 60	0 - 24
8010 100	0 - 100	0 - 40
8010 250	0 - 250	0 - 100
8010 600	0 - 600	0 - 240